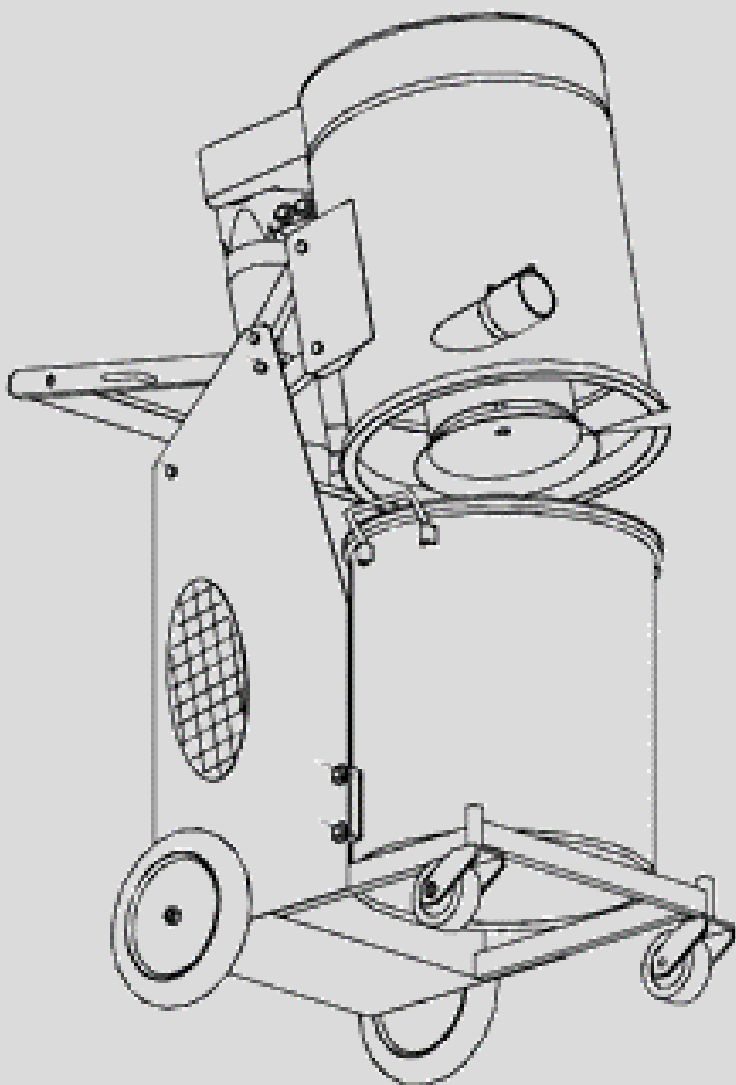
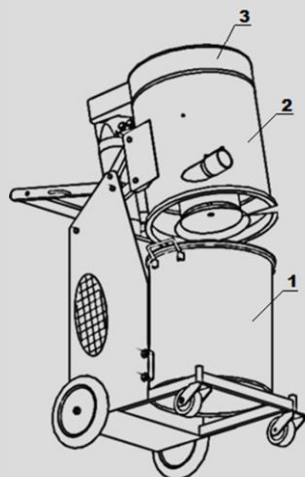


# Wodny Wirowy Odkurzacz Przemysłowy



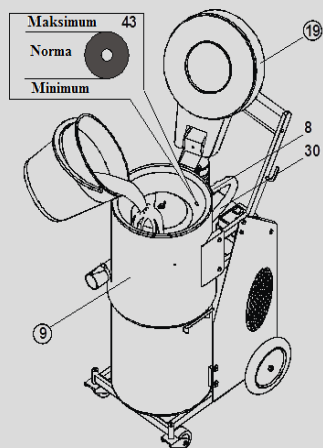
**EKOZUB Sp z o.o.**  
**47-480 Żerdziny; ul. Powstańców Śl. 47**  
**tel. +48 32 348 63 48; kom. + 48 509 317 491**  
**[www.ekozub.pl](http://www.ekozub.pl)**

**Odkurzacz marki K/T 2,5 przeznaczony jest do odkurzania pyłów, proszków, śmieci, opilek, gruzu, liści, stłuczonego szkła, cieczy i innych substancji (oprócz łatwopalnych i aktywnie reagujących z wodą).**



Urządzenie cechuje możliwość pracy w najcięższych warunkach w okresie ciągłym. Zaletą K/T 2,5 jest trójstopniowy proces oczyszczania powietrza:

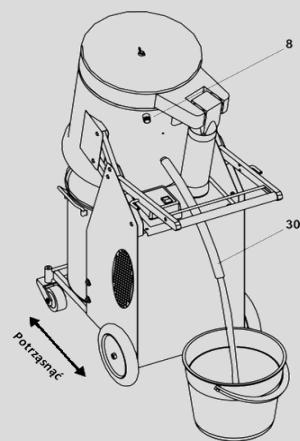
- Pierwszy poziom(1): separacja ciężkiej frakcji brudu przy pomocy siły odśrodkowej,
- Drugi poziom(2): filtr wodny, 10 l brudnej wody z której wytworzony zostaje wir wylapujący mniejsze frakcje pyłu,
- Trzeci poziom(3): filtr powietrza, oczyszcza powietrze z najmniejszej frakcji pyłu przez co zassane powietrze zostaje oczyszczone w 99,8%.



Zaletą urządzenia jest prostota i niezawodność. Brak części ruchomych. Brak filtrów tkaninowych co oznacza eliminację problemów związanych z czyszczeniem oraz ciągłą, kosztowną wymianą na nowe. Możliwość pracy nawet gdy woda w filtrze wodnym jest zabrudzona, ponieważ nie traci własności filtracyjnych. Zużywa jednorazowo 10l wody na około 320kg pyłu. Moc silników to 2,5 kW łącznie. Zasilanie 230V. Pojemność zbiornika dla ciężkiej frakcji to 40l. Wąż ssawny długości maksymalnie do 9m.

Odkurzacz można dostosować do pracy jako urządzenie stacjonarne np. odciąg maszyn, platformę do czyszczenia korytarzy w szklarniach oraz wiele innych zastosowań w przemyśle i nie tylko.

Urządzenie zostało stworzone po to aby zapewniało bezproblemową i bezawaryjną pracę w każdych warunkach przy niskich kosztach eksploatacyjnych.



Moc pobierana, nie więcej niż [ kW ]	2,5
Przepustowość powietrzna [ m <sup>3</sup> /h ]	
-bez węża	320
-z węzłem o długości 3m	270
-z węzłem o długości 6m	260
Podciśnienie maksymalne [ kPa ]	20,5
Pojemność zbiornika pyłowego [ l ]	40
Objętość zalewu wody [ l ]	10
Waga netto [ kg ]	42
Gabaryty [ mm ]	670 x 450 x 1120
Długość węża w komplecie dostawy [ m ]	3
Wewnętrzna średnica węża [ mm ]	50
Poziom hałasu, nie więcej niż [ dB ]	75
Stopień zapylenia wydmuchu, nie więcej niż [ mg/m <sup>3</sup> ]	1
Zasilanie elektryczne [ V ]	~ 230
Długość kabla [ m ]	10
Czasookres pracy urządzenia	Długotrwały